



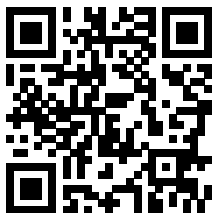
Manual de instrucciones



ESPAÑOL

I. Felicidades	Página 3
II. Calidad desde el principio	Página 4
III. Notas importantes	Página 15
IV. BRITA calidad y satisfacción garantizadas	Página 16

Installation Video



I. Enhorabuena por la compra de su nuevo grifo BRITA®

Puede estar seguro de la calidad BRITA y nuestro compromiso con nuestros clientes.

Su grifo BRITA es la clave para obtener agua filtrada de excelente calidad y sabor.

A parte del agua sin filtrar, caliente o fría, su nuevo sistema BRITA le ofrece muchas ventajas.

- Agua filtrada de excelente sabor a su alcance
- El agua filtrada es ideal para sacar todo el potencial de sus alimentos y ofrece un sabor excelente todos los días
- El agua es una parte fundamental de la preparación de alimentos y puede influir en los resultados de su cocina. El grifo BRITA se instala fácilmente. Tan solo debe sustituir su grifo actual y disfrutará de una maravillosa diferencia en su cocina.
- Su elegante diseño europeo complementa a la perfección con cualquier cocina
- Es económico, cómodo y fácil de usar
- Tanto para agua filtrada como sin filtrar

El cartucho filtrante P 1000 aúna la tecnología de filtración avanzada de BRITA en un cartucho compacto y de larga duración.

El P 1000 ofrece un rendimiento de filtración constante para reducir la cal gracias al sistema de filtración BRITA de varias etapas. El cabezal de filtro profesional permite tres ajustes de filtración, según sea para agua semidura, dura y muy dura.

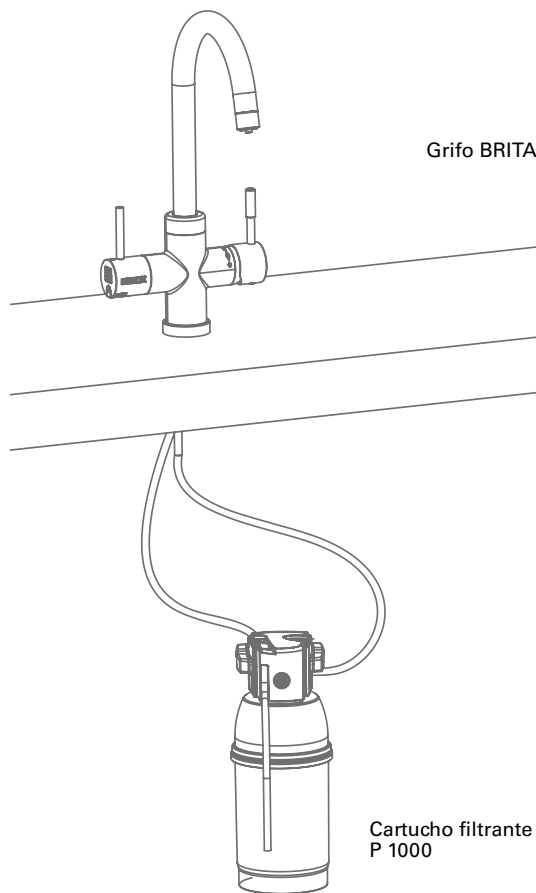
En función del ajuste de mezcla, los iones metálicos como el plomo y el cobre se pueden reducir del agua potable durante el procedimiento de flujo.

El cartucho filtrante P 1000 reduce la cal y otras sustancias que afectan al olor y al sabor, como el cloro.

Duración del cartucho filtrante P 1000

La duración del cartucho filtrante P 1000 depende de la frecuencia de uso y la calidad del agua de su hogar. Para un rendimiento óptimo del filtro BRITA, recomendamos que cambie el cartucho filtrante cada 12 meses como mínimo. El indicador de estado del filtro BRITA le avisará, mediante el color del LED, cuándo cambiar el cartucho filtrante.

Para obtener más información sobre el indicador de estado del filtro BRITA, consulte el capítulo 3.



Grifo BRITA

Cartucho filtrante P 1000

II. Calidad desde el principio

1 Condiciones de la garantía

El grifo BRITA está sujeto a la garantía legal de 2 años. Las reclamaciones en período de garantía solo serán válidas si se han seguido todas las instrucciones de este manual.

2 Contenido del kit inicial del grifo BRITA

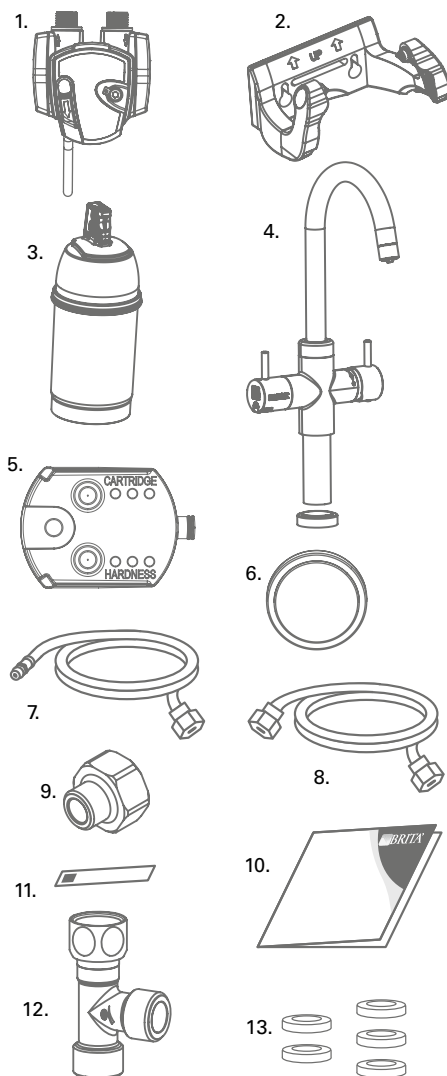
Para obtener unos resultados óptimos de este kit inicial del grifo BRITA, siga estas instrucciones detenidamente.

Su nuevo kit inicial del grifo BRITA incluye lo siguiente (consulte la fig. 1):

1. Cabezal de filtro con tres ajustes y una práctica llave de cierre
2. Soporte de pared flexible
3. Cartucho filtrante de agua P 1000
4. Grifo BRITA (el diseño puede ser distinto al de la imagen)
5. Indicador de estado del filtro BRITA
6. Pila (CR2032)
7. Manguera (1), longitud = 800 mm, tuerca de 3/8" en un lado y conector M8 en el otro lado, 2 mangueras (2+3), longitud = 450 mm, tuerca de 3/8" en un lado y conectores M8 en el otro lado
8. Manguera (4), longitud = 800 mm y tuerca de 3/8" a ambos lados
9. 2 adaptadores de rosca hembra de 1/2" a conector de rosca macho de 3/8" (solo en Reino Unido)
10. Instrucciones de uso
11. Tiras de test para la dureza de carbonatos
12. Pieza en T
13. Juntas

Herramientas de instalación recomendadas: una llave para tubos, una llave Allen (4 mm), una llave inglesa y un destornillador.

Para el montaje en pared del cartucho filtrante (opcional) necesitará dos tornillos (p. ej., con un diámetro de rosca de 5 mm) y, en caso necesario, dos tacos adecuados para el tipo de pared.



(fig. 1)

3 Grifo BRITA – Fácil instalación

Antes de empezar, compruebe que tiene todos los componentes enumerados anteriormente (consulte la fig. 1), además de las herramientas recomendadas.

El proceso de instalación se realiza en 7 pasos.

Antes de realizar la instalación, repase los datos técnicos (capítulo 7) y la información importante (capítulo 9). El sistema no se puede instalar con un calentador de baja presión, ya que la calidad del agua podría verse afectada. Tras el almacenamiento y transporte a menos de 0 °C, antes de utilizar el producto, debe dejarlo en el embalaje original abierto un mínimo de 24 horas a la temperatura ambiente indicada (capítulo 7).

3.1 Paso 1: Selección del ajuste de dureza de carbonatos (A/B/C) en el cabezal de filtro

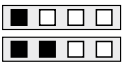


El cabezal de filtro ofrece tres ajustes de filtración para agua semidura (A), dura (B) y muy dura (C). Siga estas instrucciones para obtener el ajuste adecuado para su tipo de agua.

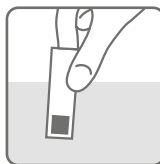
Primero realice un test de dureza de carbonatos con la tira de test suministrada. Puede encontrar la tira en el envoltorio exterior de estas instrucciones de uso.

Utilización de la tira de test:

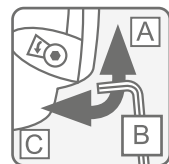
- Sumerja todas las zonas de reacción de la tira de test en un vaso de agua del grifo (15 - 30 °C) durante 1 segundo (no la sumerja en agua corriente). (fig. 2).
- Agite la tira de test para eliminar el exceso de líquido y, tras 1 minuto, compruebe cuántas zonas de la tira de test han cambiado de color.

En función del número de las zonas de reacción que han cambiado de color, recomendamos ajustar el cabezal de filtro de la siguiente forma:

Ajuste	A	B	C
número de zonas de reacción que han cambiado de color			
capacidad	P 1000 hasta 1200 l P 3000 hasta 3400 l	hasta 600 l hasta 1700 l	hasta 400 l hasta 1100 l
Grado alemán de dureza de carbonatos [°dH]	hasta 10	10 a 17	más de 17 dH
Grado inglés de dureza de carbonatos [°eH]	hasta 13	13 a 21	más de 21
Grado francés de dureza de carbonatos [°fH]	hasta 18	18 a 30	más de 30
Miligramos por litro de CaCO ₃ [mg/L CaO ₃]	178	178 a 303	más de 303



(fig. 2)



(fig. 3)

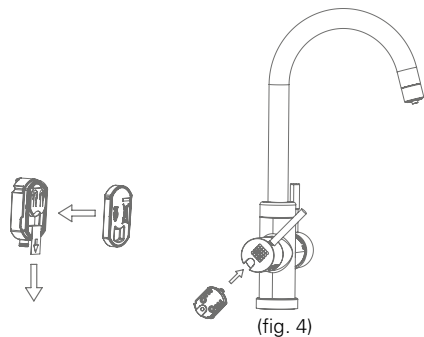
Ahora puede cambiar el ajuste de la dureza de su agua. El cabezal de filtro está ajustado a "B" de forma predeterminada. Para cambiar este ajuste, use una llave Allen (4 mm). Gire en el sentido de la flecha hasta que se muestre el símbolo "C" en la ventana. Gire en el sentido contrario a la flecha hasta que se muestre el símbolo "A" en la ventana (fig. 3). El cabezal de filtro lleva montado un regulador de flujo. Este garantiza un flujo de agua suave de su grifo BRITA incluso a presiones del agua más elevadas.

3.2 Paso 2: Puesta en marcha del indicador de estado del filtro BRITA

El indicador de estado del filtro BRITA le avisa, mediante tres luces intermitentes de diferentes colores, cuándo debe cambiar el cartucho filtrante.

A Puesta en marcha:

Retire la tira de la pila (fig. 4). Todos los LEDs deberían parpadear brevemente. Cierre el compartimento. Mantenga pulsado el botón RESET durante tres segundos hasta que parpadee una pequeña luz verde en la parte central superior.



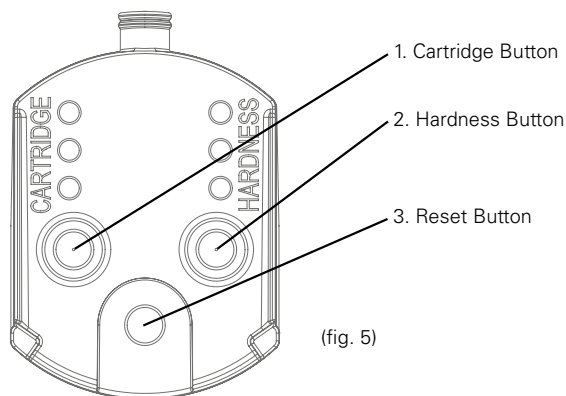
(fig. 4)

B Programación inicial del indicador de estado del filtro BRITA:

Según el ajuste que seleccione para el cabezal de filtro (paso 1), deberá programar el indicador de estado del filtro BRITA de la siguiente forma (consulte la fig. 5):

- a Pulse el botón del lado derecho (HARDNESS) para seleccionar el ajuste de dureza del agua. Si pulsa el botón una sola vez, dos LEDs amarillos parpadearán (el ajuste por defecto es de tipo B). Puede pulsar el botón las veces que sean necesarias para seleccionar correctamente el ajuste deseado:
 Para seleccionar el ajuste de dureza de agua C, pulse el botón hasta que parpadee un LED amarillo.
 Para seleccionar el ajuste de dureza de agua B, pulse el botón hasta que parpadeen dos LED amarillos.
 Para seleccionar el ajuste de dureza de agua A, pulse el botón hasta que parpadeen tres LED amarillos. (ver la tabla adjunta)

- b Pulse el botón del lado izquierdo (CARTRIDGE) para seleccionar qué tipo de cartucho filtrante está usando. Si pulsa el botón una sola vez, dos LEDs amarillos parpadearán (por defecto el ajuste es de un cartucho P 1000). Puede pulsar el botón las veces que sean necesarias para seleccionar correctamente el ajuste deseado:
 Si está utilizando el cartucho filtrante A 1000, pulse el botón hasta que parpadee un LED amarillo.
 Si está utilizando el cartucho filtrante P 1000, pulse el botón hasta que parpadeen dos LED amarillos.
 Si está utilizando el cartucho filtrante P 3000, pulse el botón hasta que parpadeen tres LED amarillos (ver la tabla adjunta).
- c Para cambiar un ajuste, solo tiene que pulsar el botón hasta que parpadee el número correcto de luces.
- d Inserte el indicador de estado del filtro BRITA en la palanca del dispensador de agua BRITA (consulte la fig. 4).



(fig. 5)

	1 LED	2 LED	3 LED
ajuste de dureza del agua (HARDNESS)	C	B	A
cartucho filtrante (CARTRIDGE)	A 1000	P 1000	P 3000

C Funcionamiento del indicador de estado del filtro BRITA

Cambie con regularidad el cartucho filtrante para garantizar un rendimiento óptimo. El indicador de estado del filtro BRITA de la palanca BRITA le indica cuándo cambiar el cartucho filtrante.

D Señales

En la tapa superior de la palanca BRITA hay tres luces que solo se encienden en la posición de filtrado. Indicación de las luces:

- Luz verde: el filtro del grifo BRITA está funcionando.
- Luz amarilla: se ha utilizado el 90% de la capacidad de filtrado. Acuérdese de comprar un cartucho filtrante nuevo de repuesto.
- Luz roja: se debe cambiar el cartucho filtrante.

E Reprogramación del indicador de estado del filtro BRITA

Si se ha alcanzado el volumen máximo de filtración o se ha utilizado el cartucho durante 12 meses, el LED del indicador de estado del filtro BRITA empezará a parpadear en rojo (solo si la palanca BRITA se encuentra en la posición de filtrado).

En este caso, el cartucho filtrante debe ser reemplazado por uno nuevo (capítulo 4). El indicador de estado del filtro BRITA se debe poner a cero tras cambiar el cartucho. Para ello pulse el botón RESET (fig. 5) del indicador del cambio de cartucho durante tres segundos hasta que empiece a parpadear en verde (en este paso, no hace falta retirar el indicador de estado del filtro BRITA de la maneta BRITA).

Después de reemplazar la batería agotada, la puesta en marcha del sistema debe de hacerse siguiendo los pasos del apartado 3.2.

Datos técnicos:

- Pila: 1x CR2032 (extraíble)
- Duración de la pila: aprox. 2 años

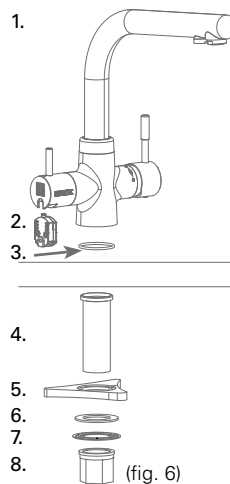
! No sumergir el indicador de estado del filtro en agua.

3.3 Paso 3: Instalación del grifo BRITA

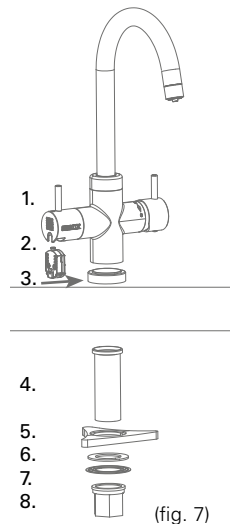
Para instalar el grifo BRITA, compruebe primero que tiene todos los componentes necesarios.

! Compruebe que haya espacio suficiente bajo el fregadero para instalar el cabezal de filtro y el cartucho filtrante, y para conectar las dos mangueras suministradas.

WD 3020

- 
1. Grifo BRITA con 3 mangueras
 2. Indicador de estado del filtro BRITA
 3. Junta tórica
 4. Mango
 5. Junta (solo necesaria si instala el dispensador directamente en el fregadero. Si lo instala en la encimera, no necesita obligatoriamente esta pieza. Esta pieza ayuda a estabilizar el grifo en el fregadero)
 6. Junta plana
 7. Brida
 8. Tuerca hexagonal

WD 3030/WD 3040 y WD 3050

- 
1. Grifo BRITA (el diseño puede variar) con 3 mangueras
 2. Indicador de estado del filtro BRITA
 3. Base
 4. Mango
 5. Junta (solo necesaria si instala el dispensador directamente en el fregadero. Si lo instala en la encimera, no necesita obligatoriamente esta pieza. Esta pieza ayuda a estabilizar el grifo en el fregadero)
 6. Junta plana
 7. Brida
 8. Tuerca hexagonal

- A En primer lugar, desmonte el grifo que tenga instalado en su cocina.
- Cierre las tomas de agua fría y caliente.
 - Asegúrese de abrir todas las palancas para descargar toda la presión.

! No debería salir agua del grifo.

- Desenrosque las mangueras existentes de las tomas de agua fría y caliente.

! Recomendamos colocar un recipiente apropiado bajo la toma de agua, para verter el agua que salga de las mangueras al desconectarlas.

- Desenrosque el grifo; no hay un montaje estándar, pero generalmente podrá desmontarlo con una llave para tubos.
- Extraiga el grifo y las mangueras.

B Ya puede proceder con la instalación del grifo BRITA.

Primero, enrosque el mango (2) en el grifo BRITA (1).

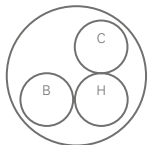
Enrosque las mangueras en el dispensador (consulte la fig. 8).

Enrosque el conector M8 de la manguera con la tira azul en el orificio C.

Enrosque el conector M8 de la manguera con la tira roja en el orificio H.

Enrosque el conector M8 de la manguera de 800 mm en el orificio B.

WD 3020/WD 3030/WD 3040 y WD 3050



(fig. 8)

! Compruebe que las conexiones quedan bien enroscadas, pero evite apretarlas en exceso.

A continuación, ponga la base o anilla (3) en el orificio y fije el grifo BRITA (1) usando la junta (5), la junta plana (6), la brida (7) y la tuerca hexagonal (8).

3.4 Paso 4: Conexión de las mangueras

! Recomendamos que, en primer lugar, compruebe y ordene todas las piezas que va a necesitar.

Para el montaje en pared (opcional), necesitará dos tornillos (p. ej., de 5 mm de diámetro de rosca) y, en caso necesario, dos tacos adecuados para su tipo de pared.

Siga el diagrama (consulte la fig. 9) y estos pasos en el orden correcto.

A Conecte la pieza en T suministrada a la toma de agua fría.

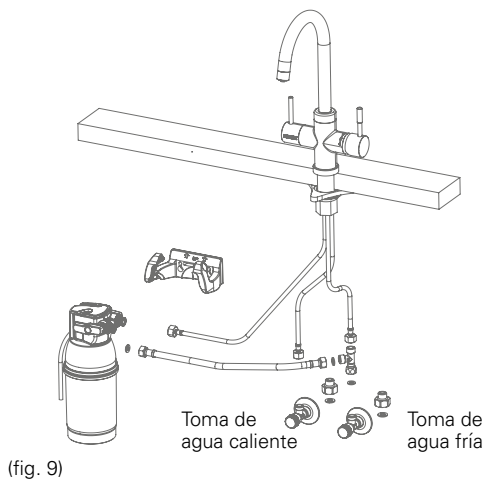
- Inserte una junta de 3/8" en la tuerca hembra de la pieza en T suministrada.
- Conecte este extremo de la pieza en T a la toma de agua fría.

! Si la instalación de su cocina tiene otra toma más de agua fría de 3/8" para el grifo BRITA, no tiene que instalar la pieza en T suministrada.

Si la toma de agua fría no encaja en el conector de 3/8" de la pieza en T, utilice el adaptador suministrado en caso necesario. Inserte en primer lugar la junta de 1/2" en la tuerca hembra del adaptador.

El kit inicial de filtración incluye dos adaptadores de 1/2". Puede adquirir adaptadores de otros tamaños en su distribuidor más cercano.

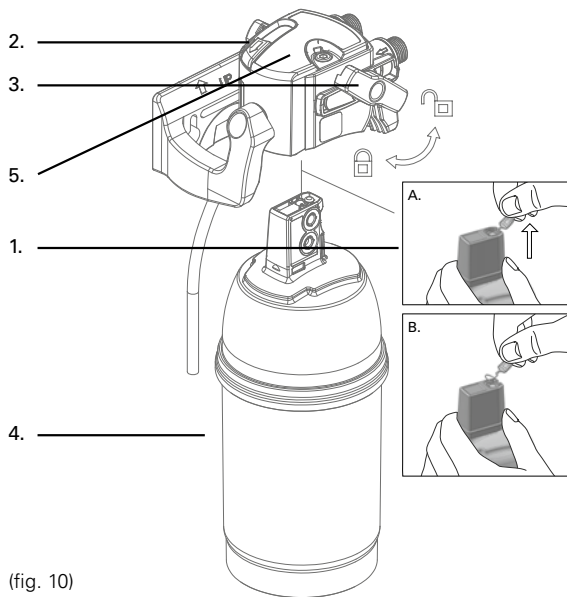
- Conecte la manguera con la tira azul en un extremo de la pieza en T.
- Tome la manguera que tiene los dos conectores de 3/8". Inserte las juntas de 3/8" en las roscas hembra correspondientes de los dos extremos de la manguera. Conecte un extremo al lado libre de la pieza en T.
- Ahora conecte el otro extremo a la entrada del cabezal de filtro. Está marcado con "IN" (entrada) y una flecha. Asegúrese de que las juntas están asentadas correctamente.
- Conecte a la salida del cabezal de filtro, identificada con una flecha hacia fuera, la manguera de 800 mm que está conectada al dispensador. Asegúrese de que las juntas están asentadas correctamente.
- Conecte la manguera con la tira roja a la toma de agua caliente. Si la toma de agua caliente no encaja en el conector de 3/8", tendrá que utilizar el adaptador suministrado. Inserte en primer lugar la junta de 1/2" en la tuerca hembra del adaptador.
- Compruebe que las conexiones están bien apretadas. Evite apretarlas en exceso.



! El par de apriete máximo para las conexiones de G3/8" no debe ser superior a 14 Nm. Solo se podrán utilizar conexiones de manguera con juntas (13), ya que las mangueras con conexiones roscadas cónicas dañan las conexiones del cabezal de filtro e invalidan cualquier reclamación de garantía.

3.5 Paso 5: Inserción del cartucho filtrante (consulte la fig. 10)

- A Quite la cinta protectora (1).
- B Inserte el cartucho filtrante (4) verticalmente en el cabezal de filtro (5).
- C Gire la llave de cierre (3) hasta que se acople.

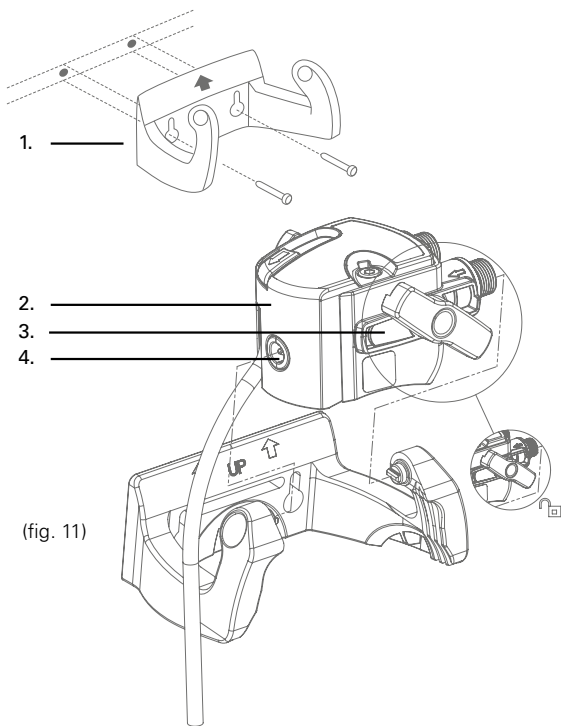


! El cartucho filtrante solo se puede insertar si la llave de cierre está abierta.
Compruebe que el cartucho filtrante esté colocado correctamente.

3.6 Paso 6 (opcional): Soporte de pared compacto para instalar el cartucho bajo el fregadero (consulte la fig. 11)

! Durante el montaje, anote las dimensiones de la instalación, el radio de curvatura de las mangueras y las dimensiones de los accesorios. El sistema puede funcionar instalado vertical y horizontalmente. Si va a usar el soporte de pared, instálelo solo verticalmente.

- A Fije el soporte de pared con los dos tornillos adecuados y, si es necesario, utilice dos tacos según el tipo de pared.
- B Instale el cabezal de filtro (2) en el soporte de pared (1). Utilice para ello los orificios de fijación (4).



(fig. 11)

3.7 Paso 7: Puesta en marcha

Antes de su uso, asegúrese de que ha seguido todos los pasos correctamente y que todos los componentes están instalados. Coloque un recipiente adecuado bajo el cartucho filtrante por si hubiera fugas de agua.

- A Abra las tomas de agua fría y caliente, y revise cuidadosamente si hay fugas.
- B Abra la palanca con la inscripción BRITA del grifo BRITA y deje correr el agua filtrada hasta que salga limpia y sin burbujas (al menos 2 litros).

4 Sustitución del cartucho filtrante

Si se ha alcanzado el volumen máximo de filtración o se ha utilizado el cartucho durante 12 meses desde la puesta en marcha, el indicador de estado del filtro BRITA parpadeará en rojo para recordarle que debe cambiar el cartucho.

Lea Notas importantes (capítulo 9) antes de realizar el cambio. Tras el almacenamiento y transporte a menos de 0 °C, antes de utilizar el producto, debe dejarlo en el embalaje original abierto un mínimo de 24 horas a la temperatura ambiente indicada (capítulo 7).

NOTA

Para facilitar su desmontaje, el cartucho filtrante se puede girar en un ángulo de 90° en el soporte de pared. Cuando la llave de cierre está abierta, la toma de agua al cartucho filtrante se interrumpe y es posible derivar el flujo de agua directamente desde la entrada de agua hasta la salida.

Sustitución del cartucho filtrante P 1000 (consulte la fig. 10):

- A Abra la llave de cierre (3).
- B Coloque un recipiente adecuado bajo la manguera de descarga para el agua de enjuague que pueda caer. Abra la válvula de descarga (2) y descargue la presión del sistema. Cierre la válvula de descarga (2).
- C Retire el cartucho filtrante gastado (4) del cabezal de filtro (5); tenga en cuenta que el cartucho filtrante está encajado firmemente, por lo que tendrá que tirar con fuerza sin temor a romperlo.
- D Inserte el nuevo cartucho filtrante (consulte el capítulo 3.5).
- E Cierre la llave de cierre (3).
- F Ponga a cero del indicador de estado del filtro BRITA (capítulo 5).
- G Abra la palanca con la inscripción BRITA del grifo BRITA y deje correr el agua filtrada hasta que salga limpia y sin burbujas (al menos 2 litros).

La sustitución del cartucho filtrante P 3000 se realiza de igual forma que la del cartucho P 1000. El cartucho filtrante P 3000 dura hasta 3400 litros con el ajuste A, hasta 1700 litros con el ajuste B y hasta 1100 litros con el ajuste C. Tenga esto en cuenta cuando ponga a cero el indicador de estado del filtro BRITA.

5 Activación del indicador de estado del filtro BRITA

A Pulse el botón RESET (consulte la fig. 5) del indicador de estado del filtro BRITA durante tres segundos hasta que el LED parpadee en verde.

B El temporizador se pone en funcionamiento automáticamente.

6 Mantenimiento

Compruebe regularmente si el sistema de filtro presenta fugas. Compruebe regularmente si las mangueras están dobladas. Las mangueras dobladas se deben sustituir.

! Antes de cambiar el sistema de filtro, lea los datos técnicos (capítulo 7) y la información de Notas importantes (capítulo 9).

Limpie regularmente el sistema de filtro por fuera con un paño suave y húmedo.

! No utilice agentes ni soluciones de limpieza astringentes ni compuestos químicos abrasivos.

7 Datos técnicos de los cartuchos filtrantes P 1000 y P 3000

Presión de servicio		de 2 bares a un máximo de 8,6 bares	
Temperatura de entrada de agua		de 4°C a 30°C	
Temperatura ambiente para	funcionamiento	de 4°C a 40°C	
	almacenamiento/ transporte	de -20°C a 50°C	
Capacidad con dureza de carbonatos de hasta 10°dH y ajuste "A"	P 1000	1200 l	
	P 3000	3400 l	
Capacidad con dureza de carbonatos de 10 a 17 °dH y ajuste "B"	P 1000	600 l	
	P 3000	1700 l	
Capacidad con dureza de carbonatos de 17 a 24 °dH y ajuste "C"	P 1000	400 l	
	P 3000	1100 l	
Pérdida de presión por caudal nominal de servicio		0,25 bares	
Peso (seco/mojado)	P 1000	1,0 kg/1,6 kg	
	P 3000	1,8 kg/2,8 kg	
Dimensiones (anchura/ profundidad/ altura)	Sistema de filtro (cabezal de filtro con cartucho filtrante)	P 1000	119 mm/108 mm/265 mm
		P 3000	117 mm/104 mm/417 mm
	Cartucho filtrante	P 1000	108 mm/108 mm/259 mm
		P 3000	104 mm/104 mm/410 mm
	Dimensiones una vez instalado (instalación vertical con soporte para montaje mural)	P 1000	137 mm/130 mm/265 mm
		P 3000	137mm/128mm/417mm
Posición de servicio		Horizontal y vertical	
Conexión de entrada de agua		G3/8"	
Conexión de salida de agua		G3/8"	

Datos técnicos del grifo BRITA

Presión de servicio	de 0,5 bares a un máximo de 10 bares		
Conexión de agua fría	de 4°C a 30°C		
Conexión de agua caliente	max. 70°C		
Velocidad de flujo	≥ 9 l/min		
Nivel acústico	Grupo II/-		
	Peso	Dimensiones (anchura/profundidad/ altura)	Aireador
WD 3020	2,07 kg	17,3 cm x 28,4 cm x 29,4 cm	M24x1
WD 3030	2,12 kg	17,2 cm x 20,5 cm x 36,3 cm	M22x1
WD 3040	2,16 kg	17,2 cm x 20,5 cm x 36,3 cm	M22x1
WD 3050	2,12 kg	17,2 cm x 20,5 cm x 36,2 cm	M22x1

! El sistema no se puede instalar con un calentador de baja presión, ya que la calidad del agua podría verse afectada.

8 Solución de problemas

A El agua no fluye

Causa: toma de agua cerrada

Solución del problema: abra la toma de agua en la llave de paso o bien cierre la llave de cierre (3) del cabezal de filtro. Compruebe si las mangueras están dobladas.

B El grifo está abierto pero el agua no fluye o el caudal es escaso

Causa: presión de agua demasiado baja.

Solución del problema: compruebe la presión de agua. Si el problema persiste, compruebe el sistema de filtro y el cartucho filtrante, y sustitúyalos en caso necesario. Compruebe si las mangueras están dobladas.

Causa: el cabezal de filtro no está montado en el sentido del flujo de agua o las mangueras están mal conectadas.

Solución del problema: desmonte el cabezal de filtro y las mangueras, e instélos en el sentido del flujo de agua (capítulo 3.4).

C Fugas

Causa: las conexiones roscadas no se han asegurado correctamente.

Solución del problema: compruebe la presión de agua. Compruebe todas las conexiones roscadas y móntelas según lo descrito en el capítulo 3.4.

D El indicador LED no funciona

Causa: la batería no está colocada correctamente o está agotada

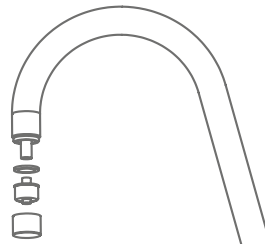
Solución del problema: revise si la batería está colocada adecuadamente. Si es necesario, reemplácela por una nueva.

Solo para los modelos WD 3030 y WD 3040

Estos modelos tienen un aireador con dos salidas integradas. La salida interior es para el agua filtrada BRITA; la salida exterior es para agua caliente y fría. Al igual que en cualquier aireador de grifo, se puede formar cal alrededor de la zona exterior. Por lo tanto, se recomienda limpiar el aireador de forma periódica. Para la limpieza: desenrosque la tapa del extremo del cuello del dispensador. El aireador está conectado a una manguera de silicona. Quitela con cuidado y limpie el aireador (p. ej. con vinagre). Tras la limpieza, conecte con cuidado la pieza larga y delgada de la parte posterior del aireador a la manguera de silicona. Coloque la tapa sobre el aireador y enrósquela firmemente.

Asegúrese de que la junta de la tapa esté asentada correctamente. Estará instalada correctamente si no hay fugas mientras sale agua caliente, fría o filtrada BRITA.

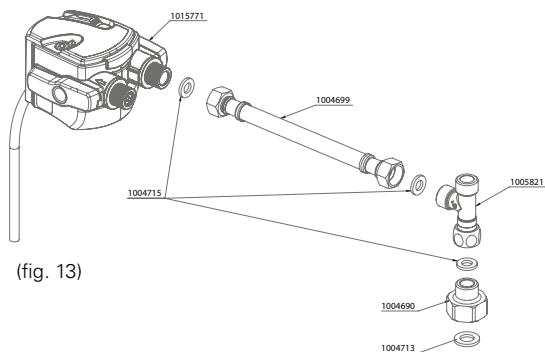
Si desea sustituir el aireador por uno nuevo, puede solicitarlo a BRITA. Puede encontrar la información de contacto de su servicio de atención al cliente BRITA al lado del código de su país en la contraportada de este manual.



(fig. 12)

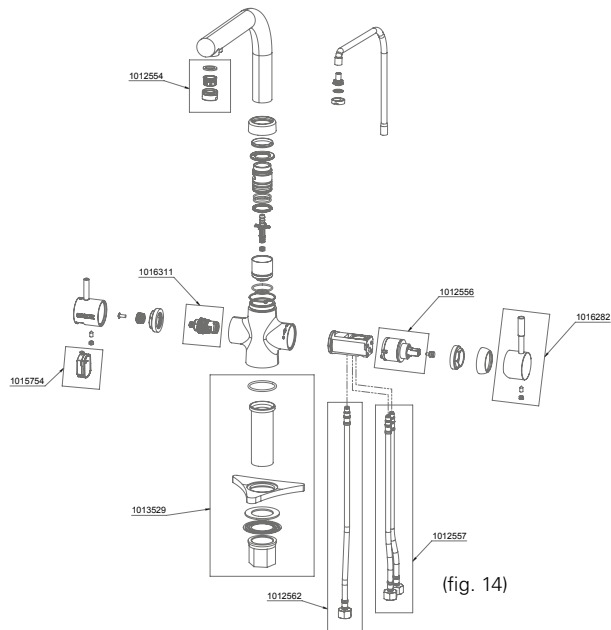
Nombre de las piezas de recambio

N.º de artículo	Nombre de la pieza de recambio
1004715	Junta On Line 3/8" 2 mm CE + AU
1004713	Junta On Line 1/2" 2 mm CE + AU
1004699	Manguera On Line 3/8" hembra - 3/8" hembra CE
1015771	Cabezal de filtro G3/8 de 3 vías, pieza de recambio del LED CE
1004690	Adaptador 1/2" hembra - 3/8" macho
1005821	Pieza en T de 3/8"



(fig. 13)

WD 3020

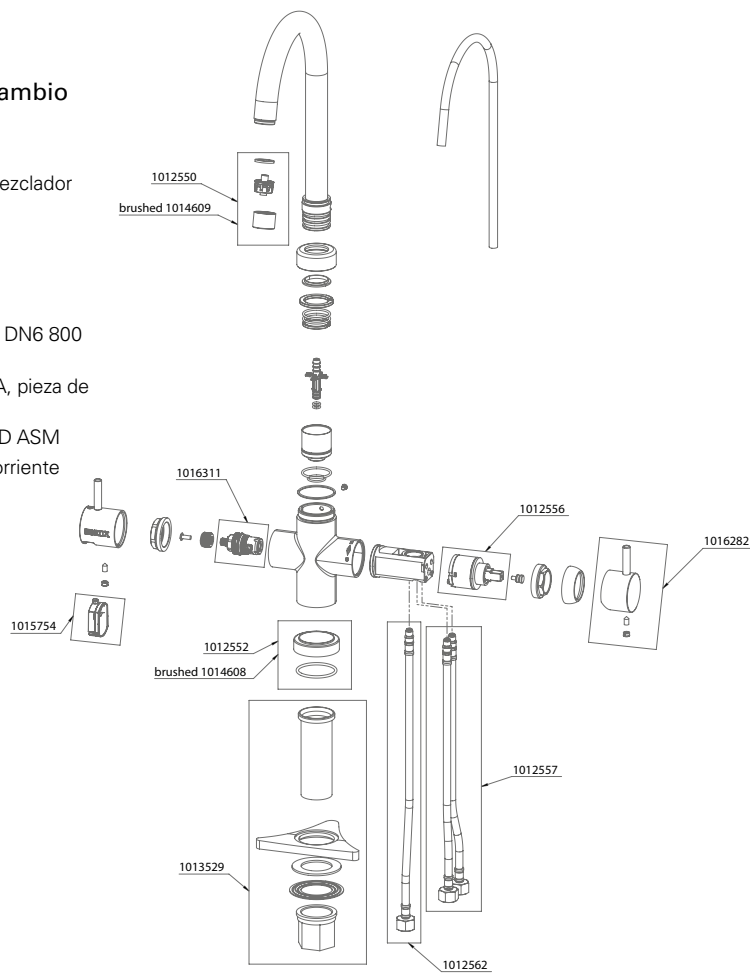


(fig. 14)

N.º de artículo	Nombre de la pieza de recambio
1012554	Set de aireador WD 3020 CE
1012556	Pieza de recambio del cartucho mezclador
1012557	Set de manguera WD 3020 CE
1012562	Pieza de recambio de la manguera DN6 800 mm HF M8x1 - G3-8HN ASM
1013529	Set de montaje WD3050
1015754	Indicador de estado del filtro BRITA, pieza de recambio
1016311	Pieza de recambio de la válvula LED ASM
1016282	Pieza de recambio maneta agua corriente WD3020-3040

WD 3030/
WD 3040/
WD 3050

N.º de artículo	Nombre de la pieza de recambio
1012550	Set de aireador WD 3030 CE
1014609	Set de aireador WD 3050
1012556	Pieza de recambio del cartucho mezclador
1012552	Set de anillo base WD 3030/3040
1014608	Set de anillo base WD 3050
1012557	Set de manguera WD 3020 CE
1013529	Set de montaje WD 3050
1012562	Pieza de recambio de la manguera DN6 800 mm HF M8x1 - G3-8HN ASM
1015754	Indicador de estado del filtro BRITA, pieza de recambio
1016311	Pieza de recambio de la válvula LED ASM
1016282	Pieza de recambio maneta agua corriente WD3020-3040



(fig. 15)

9 Notas importantes

Proteja el cartucho filtrante de agua P 1000 de la luz directa del sol y de daños mecánicos. No realice el montaje cerca de fuentes de calor ni llamas abiertas. Se debe instalar una válvula de cierre antes de la manguera de entrada del sistema de filtro. El grifo BRITA solo está indicado para su uso doméstico.

El sistema de filtro de agua BRITA solo se debe usar con agua potable. El cartucho filtrante de agua BRITA solo está indicado para su uso con suministro de agua fría con la temperatura indicada en el capítulo 7. No se deberá utilizar agua de calidad desconocida ni con propiedades microbiológicas reducidas sin la debida desinfección.

El sistema no puede instalarse con un calentador de baja presión.

Con independencia del agua que utilice, debe emplear utensilios de acero inoxidable o hervidores con resistencias de este material. Esto es especialmente importante para las personas sensibles al níquel.

Llegado el caso, primero filtrar y después hervir.

No utilice el sistema de filtro en caso de que las autoridades informen sobre la necesidad de hervir el agua del grifo. Cuando ya no sea necesario hervir el agua, el cartucho filtrante se debe sustituir y las conexiones se deben limpiar.

Higiene máxima

- Por razones de higiene, el material filtrante del cartucho recibe un tratamiento especial con plata. Es posible que una pequeña cantidad de plata, que no representa ningún peligro para la salud, se transfiera al agua. Esto es conforme a las recomendaciones de la Organización Mundial de la Salud (OMS) para la calidad del agua potable.
- En general, se recomienda hervir el agua del grifo si la van a consumir determinados grupos de personas (p. ej. bebés o personas con sistemas inmunológicos debilitados). Esta recomendación también se aplica al agua filtrada.
- Nota para personas con insuficiencia renal o pacientes de diálisis: el proceso de filtrado puede ocasionar un leve aumento en los niveles de potasio.
- El filtrado de agua se clasifica en la categoría 2 según la norma EN 1717.

Uso óptimo

- BRITA recomienda que el sistema de filtro no permanezca sin usarse durante períodos prolongados. Si el grifo BRITA no se utiliza

durante varios días (2–3 días), recomendamos enjuagar el sistema de filtro con el volumen de enjuague X indicado en la siguiente tabla. Tras períodos de inactividad de más de 4 semanas, el filtro se debe enjuagar con el volumen de enjuague Y. Tenga también en cuenta que el período de uso máximo del cartucho filtrante es de 12 meses, independientemente del volumen real usado.

De forma similar a los grifos convencionales, antes de utilizar su grifo BRITA, le aconsejamos que deje fluir agua durante un breve período de tiempo y entonces, ya podrá empezar a disfrutar del agua filtrada BRITA.

Volumen de enjuague X tras 2–3 días sin utilizar	Volumen de enjuague
P 1000	2 litros
P 3000	3 litros
Volumen de enjuague Y tras 4 semanas sin utilizar	Volumen de enjuague
P 1000	20 litros
P 3000	30 litros

- El kit de filtro no se debe abrir ni desmontar mientras está funcionando. El cartucho filtrante no se debe abrir. El kit de filtro se ha diseñado para una vida útil de 10 años (a partir de la fecha de instalación). El agua filtrada BRITA está destinada exclusivamente para el consumo humano. Consúmlala en 1–2 días.

¿Sensible al potasio?

El proceso de filtrado puede ocasionar un leve aumento en los niveles de potasio.

Sin embargo, un litro de agua filtrada BRITA contiene menos potasio que, por ejemplo, una manzana. Si padece alguna enfermedad renal o tiene que seguir una dieta especial de potasio, recomendamos que consulte a su médico antes de utilizar el filtro de agua.

Restos naturales

Como con todos los productos naturales, las piezas del cartucho P 1000 pueden estar sujetas a modificaciones naturales. Estas pueden provocar una ligera abrasión de pequeñas partículas de carbón en el agua filtrada, que aparecen como puntos negros.

Estas partículas no tienen efectos nocivos para la salud y, si se ingieren, no tendrán efectos negativos sobre el cuerpo humano. En caso de que se observen partículas de carbón, BRITA recomienda enjuagar el cartucho filtrante P 1000 hasta que desaparezcan los puntos negros.

IV. BRITA®, calidad y satisfacción garantizadas

Eliminación correcta del indicador de estado del filtro BRITA

Los indicadores de estado del filtro BRITA tienen una vida útil aproximada de 5 años. Pasado este tiempo, recuerde desecharlo según las normativas y los requisitos legales aplicables.



Exclusión de responsabilidad

Si no se respetan las instrucciones de uso, BRITA no asumirá responsabilidades en caso de daños, incluidos los daños indirectos.

100% satisfacción: la garantía BRITA

Estamos seguros de que este producto BRITA satisfará sus demandas de calidad y rendimiento. Si el producto no cumple sus expectativas, lo puede devolver en un plazo de 30 días desde la fecha de compra y le reembolsaremos el precio abonado. Tan solo tiene que enviar el producto con su ticket de compra (recibo) a la dirección del servicio de atención al cliente de su país (en la contraportada de este manual), indicando las razones por las que no está satisfecho, su número de teléfono y sus datos bancarios.



Reciclaje BRITA: por nuestro medio ambiente

Para colaborar juntos por una responsabilidad medioambiental, puede devolver sus cartuchos filtrantes P 1000 a determinados distribuidores BRITA.

Más información sobre BRITA:

Para obtener información sobre el reciclaje, consulte www.brita.net.

La línea directa BRITA le atiende

¿Tiene alguna pregunta sobre su producto BRITA? ¿O sobre el tema de la filtración de agua? ¡Llámenos! Encontrará los datos de contacto del servicio de atención al cliente BRITA de su país en la contraportada de este manual.

Lo mejor del agua: www.brita.es

¿Busca su distribuidor BRITA más cercano? ¿Desea información más detallada sobre los productos BRITA? ¿O sobre la compañía BRITA?

¿Quiere sacar el máximo partido de las ofertas de servicio BRITA? En www.brita.net encontrará en todo momento información actualizada, consejos para los consumidores, sorteos estacionales y deliciosas recetas de café y té.

Registro del producto en Internet

Registre su producto y obtenga beneficios en www.register.brita.net